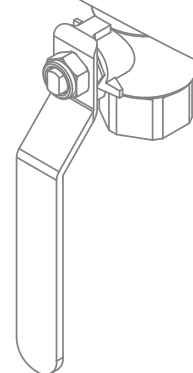
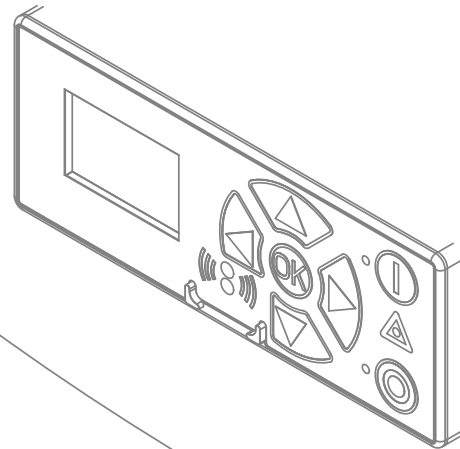


## CERBERUS

- ⒹⒶ Betjeningsvejledning
- Ⓓ⒱ Handhavandebeskrivning
- Ⓓ⒪ Betjeningsveiledning
- ⒹⒾ Käyttöohje
- ⒹⒺ Bedienungsanweisung
  
- ⒹⓇ Instructions de service
- ⒹⓉ Istruzioni
- ⒹⓁ Gebruikershandleiding
- ⒹⓃ User Guide
- ⒹⓉ Manual do usuário
  
- ⒹⓈ Instrucciones de uso
- ⒹⓁ Οδηγός Χρησιμοποίησης
- ⒹⓁ Instrukcja obsługi
- ⒹⓈ Návod k použití
- ⒹⓁ Kezelési útmutató
  
- ⒹⓇ Kullanma tarifi
- ⒹⓉ Kasutusjuhend
- Ⓓ⒱ Rokasgrāmata
- ⒹⓉ Naudotojo vadovas
- ⒹⓀ Užívateľská príručka
  
- ⒹⓂ Ръководство за потребителя
- ⒹⓇ Upute za uporabu
- ⒹⓇ Ghidul utilizatorului
- ⒹⓇ Руководство пользователя
- ⒹⓁ Uporabniški priročnik



**DA**

1. Anlægget må kun betjenes af instrueret personale.
2. Følg anvisningerne fra leverandøren af rengøringsmidler.
3. Vand fra anlægget må kun bruges til rengøring.

**Sørg for at der er vand koblet til anlægget.**

**DE**

1. Die Anlage darf nur von instruiertem Personal bedient werden.
2. Folgen Sie den Anleitungen vom Lieferanten der Reinigungsmittel.
3. Wasser von der Anlage darf nur für Reinigung benutzt werden.

**Immer sicherstellen, dass Wasser angeschlossen ist.**

**EN**

1. The machine must only be operated by instructed personnel.
2. Follow the instructions from the supplier of detergents.
3. Only use the water from the system for cleaning purposes.

**Ensure that water is connected to the unit.**

**PL**

1. Urządzenie może być obsługiwane wyłącznie przez przeszkolony personel.
2. Należy przestrzegać zaleceń dostawcy środka myjącego.
3. Wodę z urządzenia można używać tylko do czynności mycia.

**Sprawdź, czy urządzenie jest podłączone do źródła wody.**

**ET**

1. Seadmega võib töötada ainult instruktaaapi saanud isikud.
2. Järgige puhastusvedeliku tarnija juhiseid.
3. Kasutage vett ainult puhastamiseks.

**Veenduge, et seadmel on veeühendus.**

**BG**

1. С машината трябва да работи само инструктиран персонал.
2. Следвайте инструкциите на производителя на миалните препарати.
3. Използвайте водата в системата само за миене.

**Уверете се, че модулът е свързан към вода.**

**SL**

1. Napravo naj uporabljajo samo poučene osebe.
2. Sledite navodilom dobavitelja čistilnega sredstva.
3. Vodo iz sistema uporabljajte samo za čiščenje.

**Zagotovite, da je v enoto priključen dovod vode.**

**SV**

1. Anläggningen får enbart handhas av utbildad personal.
2. Följ anvisningarna från leverantören av rengöringsmedlet.
3. Vatten från anläggningen får enbart användas till rengöring.

**Se till att vattnet är anslutet till enheten.**

**FR**

1. L'unité ne doit être opérée que par un personnel instruit.
2. Observez les instructions du fournisseur des détergents.
3. L'eau de l'unité ne doit être utilisée que pour le nettoyage.

**Assurez-vous que l'alimentation en eau est connectée à l'unité.**

**PT**

1. O equipamento somente deve ser opera do por pessoal instruído.
2. Siga as instruções do fornecedor de detergentes.
3. Somente utilize água do equipamento para fins de limpeza.

**Certifique-se de que a água está ligada à unidade.**

**CS**

1. Zařízení smí obsluhovat pouze zaškolený personál.
2. Dbejte instrukcí dodavatele čistících prostředků.
3. Voda ze zařízení se smí používat pouze pro účely čištění.

**K jednotce musí být připojena voda.**

**LV**

1. Iekārtu darbināt atļauts tikai apmācītiem darbiniekiem.
2. Sekojiet mazgāšanas līdzekļu piegādātāja sniegtajiem norādījumiem.
3. Iekārtas tīrīšanai vienmēr izmantojiet tikai ūdeni.

**Pārlicinieties, ka ierīcei ir pievienota ūdens padeve.**

**SR**

1. Postrojenjem smije rukovati samo upućeno osoblje.
2. Pridržavajte se uputa dobavljača deterdženata.
3. Voda iz postrojenja smije se upotrebljavati samo za čišćenje.

**Proverite da li je dovod vode povezan na uređaj.**

**NO**

1. Anlegget skal kun betje-nes av opplært personell.
2. Følg anvisningene til leverandøren av rengjøringsmidler.
3. Vann ifra anlegget skal kun benyttes til rengjøring.

**Sørg for at det er koblet til vann til anlegget.**

**IT**

1. L'impianto deve solo essere utilizzato da personale qualificato.
2. Seguire attentamente le istruzioni del fornitore dei detergenti.
3. L'acqua dell'impianto deve essere utilizzata solo per pulizia.

**Assicurarsi che l'acqua sia collegata all'unità.**

**ES**

1. El equipo sólo debe ser utilizado por personas instruidas.
2. Siga las instrucciones del distribuidor de detergentes.
3. El agua del equipo sólo debe ser utilizado para limpieza.

**Assicurarsi che l'acqua sia collegata all'unità.**

**HU**

1. A berendezést csak hozzáértő alkalmazottak kezelhetik.
2. Kövesse a tisztítószerék szállítója által adott utasításokat.
3. A berendezésből eredő víz csak mosásra használható.

**Ellenőrizze, hogy a vízellátás csatlakoztatva van-e az egységhez.**

**LT**

1. Įranga leiskite naudotis tik apmokytiems darbuotojams.
2. Laikykites ploviklių tiekėjų instrukcijų.
3. Vandeni iš įrangos naudokite tik valymui.

**Įsitikinkite, ar prie įrenginio prijungtas vanduo.**

**RO**

1. Echipamentul trebuie utilizat numai de personalul instruit.
2. Urmați instrucțiunile furnizorului detergentilor.
3. Nu folosiți pentru curățare decât apa din echipament.

**Asigurați-vă că**

**FI**

1. Laitetta saa käyttää vain sen käyttöön ohjattu henkilökunta.
2. Noudata puhdistusaineiden valmistajan ohjeita.
3. Laitteen vettä saa käyttää vain puhdistukseen.

**Varmista, että vesi on kytketty laitteeseen.**

**NL**

1. Uitsluitend getraind personeel mag deze machine bedienen.
2. Volg de instructies van de leverancier reinigingsmiddelen op.
3. Gebruik voor reinigingsopgaven alleen het water, geleverd door het systeem.

**Zorg ervoor dat er water op de eenheid is aangesloten.**

**EL**

1. Ο εξοπλισμός πρέπει να λειτουργητε μόνο από εκπαιδευμένο προσωπικό.
2. Ακολουθήστε τις οδηγίες από τον προμηθευτή των απορρυπαντικών.
3. Το νερό από τον εξοπλισμό μπορεί να χρησιμοποιηθεί μόνο για καθαρισμό.

**Βεβαιωθείτε ότι το νερό είναι συνδεδεμένο με τη μονάδα.**

**TR**

1. Araç, yalnız eğitimli personel tarafından kullanılacaktır.
2. Arıtıcıya maddeleri satanın talimatlarına uyunuz.
3. Aracın suyunu yalnız temizlik içinde kullanınız.

**Suyun üniteye bağlı olduğundan emin olun.**

**SK**

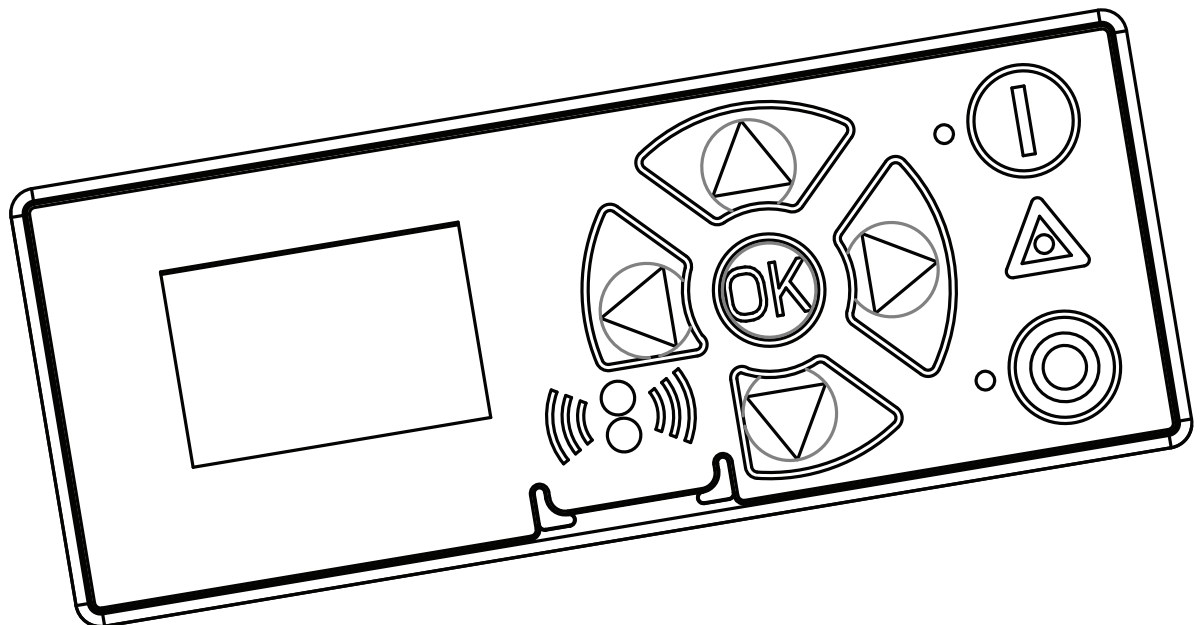
1. Obsluhovať zariadenie majú iba poučené osoby.
2. Postupujte podľa inštrukcií dodávateľa čistiacich prostriedkov.
3. Vodu zo zariadenia používajte iba na čistiace účely.

**Uistite sa, že jednotka je pripojená k vode.**

**RU**

1. С оборудованием должен работать только обученный персонал.
2. Соблюдайте инструкции поставщика чистящих средств.
3. Используйте воду из системы только для очистки.

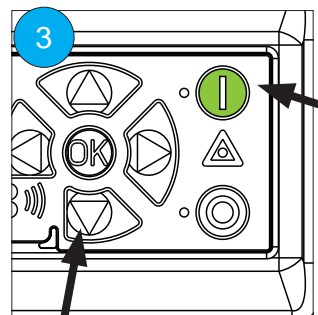
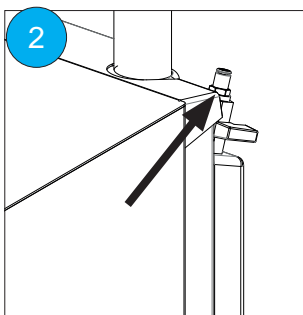
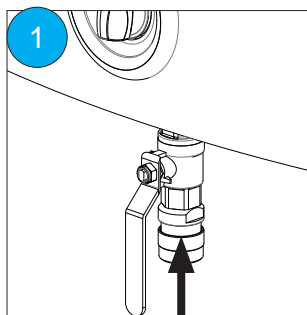
**Убедитесь в том, что к устройству подключена подача воды.**



- ⒹⒶ Start/Klargøring
- Ⓓ⒮ Start/Klargøring
- ⒹⒾ Start/Klargøring
- ⒹⒻ Käynnistys/Valmistus
- ⒹⒺ Start/Klarmachung
- Ⓓ⒲ Démarrage/Mise au point
- ⒹⒾ Procedure di avvio
- ⒹⒻ Inbedrijfname en voorbereiding
- ⒹⒺ Start/Preparing
- Ⓓ⒲ Iniciar/ Preparando

- ⒺⒸ Puesta en marcha/Preparaciones
- ⒺⒻ Start/Προετοιμασία
- ⒹⒻ Start/Przygotowanie
- ⒹⒸ Uvedení do provozu
- ⒹⒸ Indítás/Előkészítés
- Ⓓ⒲ Çalýptýrma/hazýr etme
- Ⓔ⒲ Alustamine/ettevalmistamine
- ⒹⒻ Sākums/sagatavošana
- Ⓓ⒲ Darbo pradžia ir paruošimas
- ⒹⒸ Štart/Príprava

- ⒹⒸ Начало/Подготовка
- Ⓓ⒲ Pokretanje/Priprema
- Ⓓ⒲ Pornire/pregătire
- Ⓓ⒲ Запуск/подготовка
- ⒹⒸ Začetek/priprava



4

- ⒹⒶ Tryk og hold inde for udlægning af ekstra skum.
- Ⓓ⒮ Tryck och håll knappen nere för att applicera skum manuellt.
- ⒹⒾ Trykk og hold inne bryter, for manuell påføring av kjemi.
- ⒹⒻ Paina ja pidä nappi pohjassa, kun halutat vaahtoa manuaalisesti.
- ⒹⒺ Pour faire de la mousse à la demande, presser le bouton continuellement.
- Ⓓ⒲ Zum Aufbau von zusätzlichem Schaum drücken Sie die Taste dauerhaft.
- ⒹⒾ Premere e tenere premuto il pulsante per applicare manualmente la schiuma.
- ⒹⒻ Knop ingedrukt houden voor handmatig schuim te genereren.
- ⒹⒺ Continuously push the button for extra foam creation.
- Ⓓ⒲ Pressione e segure o botão para aplicar espuma manualmente.
- ⒺⒸ Mantenga pulsado el botón para crear espuma continuamente.
- ⒺⒻ Πιέστε και κρατήστε πατημένο τον διακόπτη για χειρωνακτική εφαρμογή του αφρισμού.
- ⒹⒻ Aby dozować pianę ręcznie - nacisnij i przytrzymaj przycisk.
- ⒹⒸ Pro vytvoření pěny stiskněte a držte příslušné tlačítko.
- ⒹⒸ A fokozottabb habképződésért folyamatosan nyomja a gombot.
- Ⓓ⒲ Manuel köpük uygulamak için butonu basılı tutunuz.
- Ⓔ⒲ Käsitsi vahutamiseks vajuta ja hoia nuppu all.
- ⒹⒻ Tolydžio spauskite mygtuką, kad susidarytų daugiau putų.
- Ⓓ⒲ Nepārtraukti spiediet pogu, lai radītu papildu putas.
- ⒹⒸ Pre manuálnu aplikáciu – stlačte a pridržte tlačítko.
- ⒹⒸ За ръчно прилагане на пяна натиснете и задръжте бутона.
- Ⓓ⒲ Dodatno nanošenje pene ćete postići pritiskom i držanjem pritisnutog tastera.
- Ⓓ⒲ Pentru aplicarea manuala a spumei apasati butonul.
- Ⓓ⒲ Нажмите и удерживайте кнопку, что бы переключится на режим пены в ручную.
- ⒹⒸ Za ročno penjenje pritisni in drži gumb.

4

